

Merülő szivattyú 280W



Használati utasítás Az eredeti utasítások fordítása



Kérjük, az első használat előtt alaposan olvassa el ezt a használati utasítást. A felhasználó felelőssége, hogy megismerkedjen a biztonságos használathoz és üzemeltetéshez szükséges összes utasítással, és megértse a berendezés üzemeltetése során felmerülő összes kockázatot.

FIGYELEM!

Köszönjük, hogy megvásárolta termékünket, kívánjuk, hogy elégedett legyen a használatával. Ezt a szivattyút maximális biztonság és egyszerű kezelhetőség jellemzi. Megbízható és nagy teljesítményű készülék, gyors telepítéssel és használatra kész. Bár a működése egyszerű, a működtetésének meg kell felelnie a jelen kézikönyvben foglalt követelményeknek és a használat helye szerinti területen érvényes biztonsági előírásoknak.

ELSŐSEGÉLYNYÚJTÁSI SZABÁLYOK

Áramütést szenvedett személyeket - válassza le az áramforrásról, vagy biztosítsa őket száraz szigetelővel, az áramütést szenvedett személyt el kell távolítani a tápkábel hatósugarából. Vigyázzon, hogy az érintett személyt ne érintse meg pusztán kézzel, amíg nem kerül a tápvezeték hatósugarán kívülre. Azonnal segítséget kell hívni, szakképzett és képzett személyzetnek.

A KÉSZÜLÉK JELLEMZŐI

A búvárszivattyúkat háztartási használatra tervezték, ivóvízellátásra bármilyen tartályból és 100 mm-nél nagyobb átmérőjű, legfeljebb 40 m mélységű hengeres fúrt kútból. Élelmiszeripari célú vízfelhasználás esetén gumi- vagy műanyagtömlőt kell használni. A szivattyú használható szabadidős telkek, gyümölcsösök, kertek öntözésére. A megengedett folyamatos üzemidő nem haladhatja meg a 60 %-ot.

percig, majd a munkát körülbelül 30 percre le kell állítani. A szivattyúzott víznek tisztának kell lennie (max. szemcseméret 0,1 mm), szobahőmérsékletűnek (max. 35°C, min. 1°C). A szivattyú nem igényel kenést vagy vízzel való feltöltést, és a vízbe merítés után azonnal bekapcsol.

Műszaki paraméterek:

- tápfeszültség - 220 V/ 50 Hz
- max. folyadékkeeresztés - 40 m
- max. merülési mélység - 5 m
- szállított vízmennyiség - 0,9 m³/óra.
- szállított víz hőmérséklete min/max: +1/+35°C
- teljesítmény - 280 W
- Tömlőátmérő - 3/4"

MŰKÖDÉSI FELTÉTELEK

1. Ellenőrizze, hogy a szivattyú névleges adatai megfelelnek-e az alkalmazás követelményeinek.
2. Használat előtt ellenőrizze, hogy a tápkábel és a fedél jó állapotban van-e, és hogy a csavarok nem lazultak-e meg. A gép beindítása előtt távolítsa el a talált sérüléseket.

3. Ha a szivattyú felhasználási helye túl messze van az áramforrástól, használjon hosszabbító kábelt, amelynek vezetékkeresztmetszete nem kisebb, mint a szivattyú tápkábelének vezetékkeresztmetszete. Ha a tápfeszültség túl alacsony, a szivattyú lassabban működhet, ebben az esetben javasoljuk a készülék kikapcsolását.
4. A konnektornak és a hosszabbítónak rendelkeznie kell semleges csatlakozóval.
5. A szivattyú csak olyan aljzaton vagy kapcsolón keresztül kapcsolható be és ki, amely mindkét vezetékét egyszerre kapcsolja ki.
6. Csatlakoztassa megfelelően a leeresztőtömlőt, amelyet a szivattyúcsatlakozáshoz (3/4") kell méretezni, és rögzítse tömlőbilinccsel.
7. Ne a tápkábelnél fogva hordozza a berendezést, hanem a szivattyú fogantyújához kötött kötelet használjon.
8. Figyeljen a tartályban lévő folyadékszintre (különösen kis tartályokban végzett munka esetén). Tilos túl alacsony folyadékszinttel, vagy "szárazon" dolgozni, ez a motor túlmelegedését és a tekercsek megégését okozhatja.
9. A szivattyút a folyadék felszínétől számított legfeljebb 5 m mélységig, és legalább 20 cm-re a tartály alja fölé kell meríteni. Az eltömődés megelőzése érdekében a szivattyú bambusz- vagy drótkosárba helyezhető.
10. Amikor a szivattyú működik, ügyeljen arra, hogy a háziállatok ne kerüljenek túl közel a tartályhoz.
11. Ha bármilyen rendellenesség (pl. rendellenes zaj, kis folyadékiáramlás) jelentkezik, a szivattyút azonnal le kell állítani, és meg kell találni és meg kell szüntetni az okot.
12. Tilos a szivattyúházhhoz nyúlni, kivéve, ha a tápkábel ki van húzva.
13. Ha a szivattyút hosszabb ideig nem használja, ne hagyja a folyadékban. Szárítsa meg a szivattyút, és tegye vissza a csomagolásába. Tárolja száraz és szellőztetett helyen.
14. A kopott szelep vagy dugattyú cseréjéhez csavarja ki a 4 külső csavart. A dugattyú cseréjekor az összes állítócsavart a helyére kell állítani. A szivattyú felszerelése után a csavarokat jól meg kell húzni, és az anya felületét olajfestékkel kell bevonni a spontán kilazulás megakadályozása érdekében.
15. A szivattyú folyamatos üzemideje nem haladhatja meg a 60 percet. Ezután kb. 30 perces szünet következik. A szivattyút kb. 2 óra működés után ellenőrizze (csavarok meghúzásának ellenőrzése, szemrevételezés). További ellenőrzést kell végezni minden 20-25 órányi üzemidő után, amikor is ellenőrizze a külső csavarok és anyák meghúzását.

A szivattyút tápláló elektromos berendezést olyan túlfeszültség-védővel kell felszerelni, amelynek névleges megszakítóáram ΔI_n nem haladja meg a 30 mA-t. A gyártó és a garanciavállaló mentesül a felelősség alól a szivattyú áramellátása nélkül történő áramellátásból eredő személyi vagy anyagi károkért.

a megfelelő védőeszköz.

Tilos a vízben mozogni, ahol a szivattyú működik.

Ha a tápkábel vagy az úszókábel szigetelése sérült, a szivattyút tilos használni. Ebben az esetben forduljon a garanciális szolgáltatóhoz a kábel cseréje érdekében.

A mechanikai sérülésekre nem vonatkozik az ingyenes garanciális javítás. A szivattyú használata a sérült kábelszigetelés a legjobb esetben a motor vízzel való elárasztásához, legrosszabb esetben pedig áramütéshez vezethet.

Ha a szivattyú az épületektől nagy távolságra működik, és az áramellátás 20 m-nél hosszabb hosszabb hosszabbító kábelrel történik, a szivattyú indítása előtt ellenőrizni kell a hosszabbító kábel végén lévő áram feszültségét. Nem szabad elfelejteni, hogy a kábel hosszának növekedésével a kábel végén a tápfeszültség csökken.

Tilos a szivattyút használni, ha a feszültség 210 V alá csökken. A szivattyú ilyen körülmények közötti használata a motor túlterheléséhez és a motor meghibásodásához vezet. Ebben az esetben a javítás csak fizetős javításként lehetséges.

KARBANTARTÁS:

A karbantartási munkák elvégzése előtt válassza le a szivattyú elektromos hálózatáról a szivattyú áramellátását. Ha a szivattyú forgórészét törmelék eltömíti, a forgórész kamrát meg kell tisztítani, mielőtt a felhasználó bármilyen karbantartási munkát elvégezne.

Minden használat után a szivattyút ki kell venni a tartályból, és tiszta vízzel át kell öblíteni.

TÁROLÁS:

A megtisztított szivattyút száraz helyiségben kell tárolni.

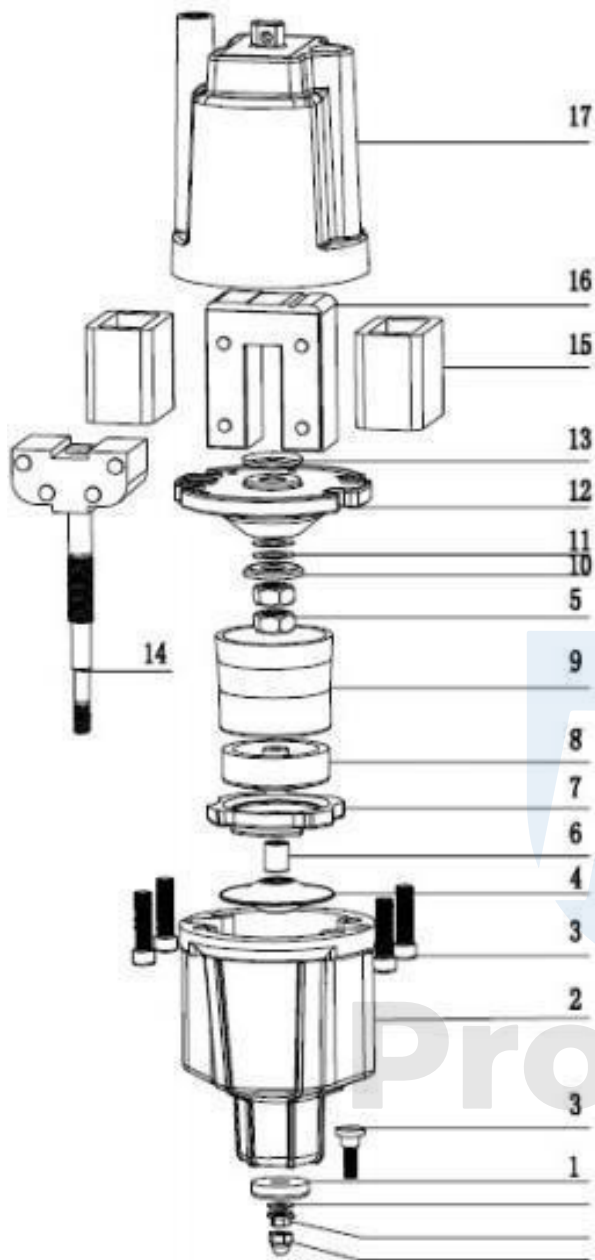
Ügyelni kell arra, hogy a szivattyú ne kerüljön a tápkábelre. A szivattyú viszonylag nagy súlya és a hosszú tárolási idő miatt a kábel szigetelése megsérülhet.

A BERENDEZÉSEK ÁRTALMATLANÍTÁSA:

A használt terméket kizárólag az elektromos és elektronikai hulladék gyűjtőhelyeinek hálózata által szervezett szelektív hulladékgyűjtés keretében kell hulladékként ártalmatlanítani. A fogyasztó jogosult a használt készüléket legalább ingyenesen és közvetlenül az elektromos berendezés forgalmazójának visszaszolgáltatni, feltéve, hogy a visszaszolgáltatott készülék megfelelő típusú és az újonnan vásárolt készülékkel azonos funkciót lát el.

létesítmény.

Pro-Tech
shop



- 17 1 Bemeneti szelep
- 2 Borító
- 3 Csavar
- 16 4 Membrán
- 15 5 Biztosító anya
- 6 Ügy
- 13 7 Stabilizáló párna
- 12 8 Vízálló borítás
- 11 9 Belső szivattyúház
- 10 10 Pad
- 9 11 Pad
- 8 12 Gumimembrán
- 7 13 Pad gallérral
- 6 14 Rotor
- 4 15 Magszigetelő
- 3 16 Core
- 3 17 Külső szivattyúfedél
- 1

Pro-Tech
shop

LEHETSÉGES MŰKÖDÉSI PROBLÉMÁK ÉS AZOK MEGOLDÁSAI:

Tünet:	Lehetséges ok:	Megoldás:	
A szivattyú nem működik	Az úszókapcsoló "ki" állásban van. (ha a modell velem van felszerelve)	Várjon, amíg rengeteg víz van a tartályban, amelyből szivattyúzzák, elegendő ahhoz, hogy a szivattyú egy úszókapcsoló segítségével automatikusan elinduljon.	
	Vízhiány a tartályban, amelyből szivattyúzzák, hogy az úszót a "be" állásba emeljék. (ha a modell velem van felszerelve)		
	Az úszó beakadt valamibe, és nem tudja megváltoztatni a helyzetét a bekapcsolt helyzetbe (ha a modell fel van szerelve velem).	Ellenőrizze, hogy az úszó szabadon mozog-e.	
	Elektromos áram hiánya.		Ellenőrizze, hogy a szivattyú elektromos dugója megfelelően van-e behelyezve az elektromos aljzatba.
			Ellenőrizze az összes megszakítót a házban, mindenféle szerelési biztosítékot, amely képes kikapcsolni a hálózati áramot.
			Ellenőrizze, hogy van-e áram a háza közelében - az áramot ki lehet kapcsolni. egy nagyobb területen működő energetikai vállalat.
A szivattyú eltömődött.	Húzza ki a szivattyút a hálózati áramforrásból. A szivattyú tartályból való eltávolítása után oldja ki a szivattyú forgórészét. Mielőtt visszahelyezi a szivattyút a tartályba, ellenőrizze, hogy a forgórész egyenletesen forog-e.		
A szivattyú működik, de nem szivattyúzza a vizet	Szivattyú teljesítmény, vagy az üritőcső (tömlő) eltömődött.	Húzza ki a szivattyút a hálózati áramforrásból. Miután eltávolította a szivattyút a tartályból, tisztítsa meg az üritőnyílást. Ellenőrizze és szükség esetén tisztítsa meg az üritőcsövet (tömlőt).	

	Túl nagy az ellenállás a lefolyócsövön (tömlőn) való átáramláskor.	Ellenőrizze, hogy nem lépte-e túl a szivattyú típusához tartozó maximális nyomómagasság. A szivattyú által létrehozandó vízkiszorítás nagyságát befolyásolja a tartályban lévő vízszint, amelyből a szivattyú kiszivattyúzza, és a szivattyúzási szint közötti szintkülönbség, a nyomócső (tömlő) hossza és átmérője. Ha az ellenállás túl nagy egy adott szivattyú típushoz nagy, cserélje ki a szivattyút egy másikra, amelynek nagyobb a nyomómagassága.
	Vízhiány a víztározóban, amelyből merítünk.	Ellenőrizze, hogy az úszó nem akadt-e be a tartály falába, és nem akadályozza-e a automatikus kikapcsolás. Engedje ki az úszót.
A szivattyú akkor sem kapcsol ki, ha a víz elfogyott.	Az úszó beakadt a tartály falába vagy a leeresztőcsőbe (tömlőbe) (ha a modell fel van szerelve velem)	Ellenőrizze, hogy az úszó nem akadt-e be a tartály falába, és nem akadályozza-e a automatikus kikapcsolás. Engedje ki az úszót.
	Az úszó "be" állásban van rögzítve. (ha a modell velem van felszerelve)	Cseréltesse ki az úszót egy hivatalos szervizközpontban.
A szivattyú működése szakaszos. A szivattyú belsejébe szerelt hőkapcsoló megszakítja az áramellátást.	A szivattyú nincs teljesen a víz alá merülve.	Ellenőrizze a vízszintet abban a tartályban, amelyből a szivattyúzás történik. Engedje ki a beszorult úszót.
	A szivattyúzott víz hőmérséklete túl magas.	Ellenőrizze, hogy a víz hőmérséklete nem túl magas-e a szivattyú típusához.
A szivattyú gyakran be- és kikapcsol	Az ürítőnyíláson nincs visszacsapó szelep. Amikor a szivattyú a vizet addig a szintig pumpálta, ahol az úszó kikapcsolja a szivattyút, a víz az ürítőcsőből (tömlőből) visszaáramlik a tartályba. Ha elegendő víz gyűlt össze, az úszó bekapcsolja a szivattyút. A ciklus folyamatosan ismétlődik.	Szereljen fel egy visszacsapó szelepet a szivattyú kimeneti nyílására, hogy megakadályozza a víz visszatérését abba a tartályba, amelyből a szivattyúzás történik.

Jótállási feltételek

A 136/2002 sz. törvény értelmében az Ön által megvásárolt termékekre az eladástól számított 24 hónapos garancia vonatkozik. Kereskedelmi vagy kereskedelmi célokra használt áruk vásárlása esetén üzleti tevékenység esetén a jótállási idő 12 hónap. A garancia csak akkor érvényes, ha a termékeket a használati utasításnak és a felhasználás módjának megfelelően használják.

A garancia nem terjed ki a természetes elhasználódásnak, a túlterhelésnek, a termék rendeltetésétől eltérő célra történő használatának, valamint a szállítás vagy a nem megfelelő (nem szakszerű) kezelés által okozott hibákra. Nem megfelelő kezelésnek tekintjük azt a példát, amikor nem tartották be a kezelési útmutatót és a termék kezelésére vonatkozó, általánosan kötelező érvényű előírásokat. Hasonlóképpen értékeljük az ajánlott karbantartáson túli, nem szakszerű javítási kísérletet is.

A garancia kizárólag az anyaghibák, a gyártási összeszerelési vagy feldolgozási technológia hibái által okozott hibákra vonatkozik.

A garanciára való hivatkozás joga megszűnik:

- 1) a terméket nem a használati utasításnak megfelelően használták
- 2) a gyártó előzetes írásbeli beleegyezése nélkül bármilyen beavatkozás történt a gép tervezésébe
- 3) a terméket a rendeltetésétől eltérő körülmények között vagy célokra használták fel
- 4) a termék egy részét nem eredeti alkatrészre cserélték ki
- 5) a termék károsodása vagy túlzott elhasználódása a nem megfelelő karbantartás miatt következik be
- 6) külső mechanikai, termikus vagy kémiai hatások által okozott károkat
- 7) a hibákat a termék nem megfelelő tárolása vagy kezelése okozta
- 8) a terméket (a terméktípusra vonatkozóan) agresszív környezetben használták, pl. poros, párás környezetben.
- 9) a terméket a megengedett terhelést meghaladóan használták

A garancia nem terjed ki azokra az elemekre, amelyek a normál működés miatt várhatóan elhasználódnak (pl. a szénszálak, gyújtógyertyák stb. kopása).

A termékek üzemeltetéséhez csak az ajánlott tartozékokat és eredeti pótalkatrészeket használja.

A hiba felfedezése után azonnal reklamáljon a terméket értékesítő kereskedőnél, és érdeklődjön a javítási lehetőségekről egy hivatalos javítóműhelynél. Ha az Ön által bejelentett hiba nem tartozik a jótállás hatálya alá, akkor az ellenőrzéssel, valamint az összeszereléssel és szétszereléssel kapcsolatos munkálatokról és költségekről számlát állítunk ki Önnek. alkatrészek.

Reklamáció esetén nyújtson be egy megfelelően kitöltött jótállási jegyet vagy más, az eladás dátumával ellátott vásárlást igazoló dokumentumot.

A terméket tiszta, megfelelően megtisztított, portól és szennyeződésektől mentes állapotban adja be javításra. A hiba pontos diagnosztizálásához küldje be a termékkel együtt az eredeti tartozékokat.

Szállítási szolgáltatással történő szállítás esetén öntse ki a termékből az el nem fogyasztott üzemanyagot és olajat. A terméket megfelelően csomagolja, lehetőleg az eredeti csomagolásban, hogy ne sérüljön meg. A nem megfelelő csomagolásból eredő károk nem fogadhatók el garanciális hibaként!

A motorokban csak a megfelelő besorolású üzemanyagokat és olajokat, illetve a márkakereskedő által ajánlott üzemanyagokat és olajokat használjon. A nem megfelelő üzemanyagok és olajok használata által okozott károkra a garancia nem terjed ki.

